

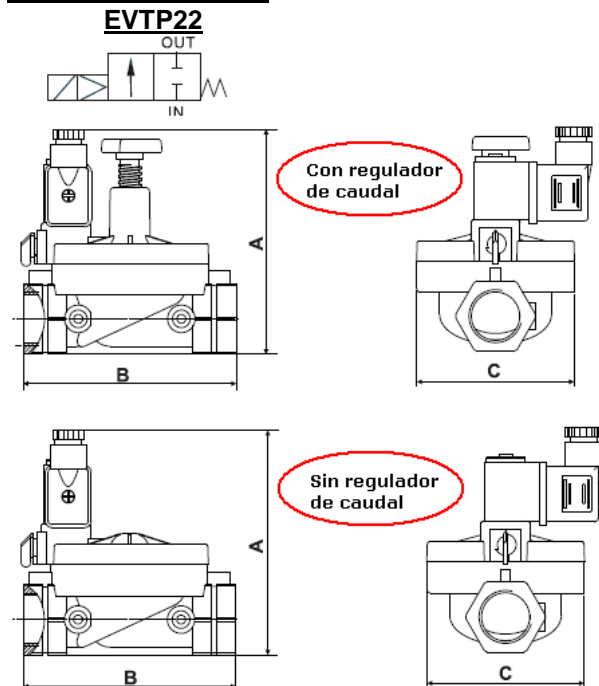


MODELO	EVTP-22					
	03	04	06	10	14	20
Nº VIAS	2					
Nº POSICIONES	2					
FLUIDO	Aire, agua, aceite mineral, gases neutros...* *Según compatibilidades de membrana					
PRESIÓN DE SERVICIO	0'5-10 Bar					
INSTALACIÓN	Nunca con la bobina hacia abajo					
TIPO DE ACTUACIÓN	SERVOPILOTADA					
PRESIÓN DE PRUEBA	15 Bar					
MATERIAL DEL CUERPO	Nylon reforzado					
CONEXIÓN	3/8"	1/2"	3/4"	1"	1 1/2"	2"
ORIFICIO [mm]	12		27		55	
TEMPERATURA AMBIENTE	-10 ~ +60°C					
TENSIÓN	12VDC, 24VDC, 24VAC, 48VDC, 48VAC, 110VAC, 125VDC, 220VAC. Otras: consultar					

EVTP22	03	C	NB	S	0	1
Familia	Conexión	Función	Membrana	Reg. Caudal	ATEX	Tensión
	03: 3/8"	C: Normalmente Cerrada	NB: NBR	S: Sin	0: No ATEX	0: Sin bobina
	04: 1/2"		VI: Viton	C: Con	M: Ex m	1: 220VAC
	06: 3/4"	A: Normalmente Abierta	EP: EPDM		Otras: consultar	2: 24VDC
	10: 1"		PV: PVC	EVTP2203XXXC: No disponible		3: 110VAC
	12: 1 1/4"			EVTP2203XXXC: No disponible		4: 24VAC
	14: 1 1/2"					Otras: consultar
	20: 2"					

NB, VI, EP: Sólo disponible para tamaños 3/8" ó 1/2"  
P: Sólo disponible para tamaños 3/4" y superiores

### CONSTRUCCIÓN



CÓDIGO	A	B	C
EVTP2203	86	58	32
EVTP2204	86	58	32
EVTP2206	90	70	38
EVTP2210	108	110	81
EVTP2214	180	160	126
EVTP2220	190	170	126